

サックバック式ポペットバルブ

E-V12シリーズ



高粘度エポキシ、シリコン、オイル、グリス、UV、インク用

特長

- 液体材料の流入部（入口）を Rc1/4 に広げたため吐出量を増大することが可能になりました。
接液部の上部シールにダイヤフラム（フッ素樹脂系、PTFE）を使用している
ので、ドライブボディ（駆動部）への液体材料の回り込みがありません。
- サックバック効果により、高粘度液材料のたれが解消されます。
- 吐出量調整ダイヤルで微量までの吐出が可能です。
- 別売で液体材料の吐出部（出口）を Rc1/4、Rc1/8 に変換可能です。
エポキシ、ペースト、ワセリン、薬液、シリコン、オイル、グリス、UV、
インク、塗料など

イーグルシステム株式会社

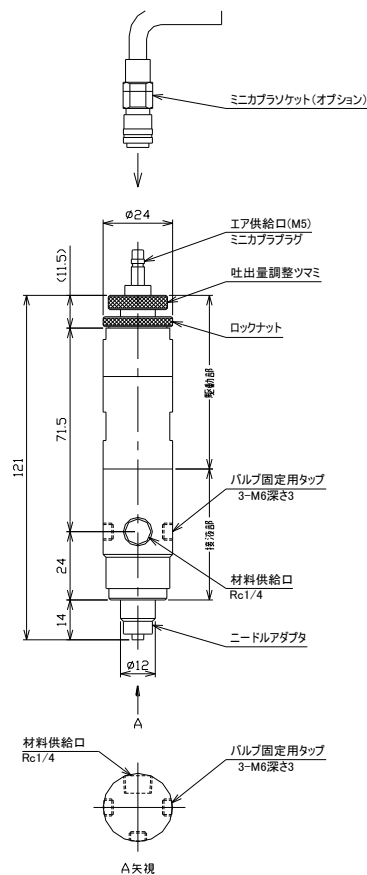
仕様（スペック）

太さがφ25のため軽量でコンパクトになっております。

作動空気圧	0.34MPa 以上
材料圧送圧	最大 0.69MPa（タンク圧力によります）
最小吐出量	0.005cc～（条件によります）
流量	2556cc/min （エア-0.69Mpa 加圧時）
最大応答回数	200 回/分（条件によります）
空気圧 IN	M5 又は専用カップラ
配管接続径	材料 IN Rc1/4
材料 OUT	ニードルアダプタ（標準） オプションで Rc1/8 又は Rc1/4
重量	245g（継手除く）

定価 ¥80,000-

*取り付けの際は、エア-抜きを容易にするため、バルブ本体を「必ず上方に向けられるよう」に設置して下さい。



イーグルシステム株式会社

〒157-0071 東京都世田谷区千歳台 2-30-17

TEL 03-6280-6355

FAX 03-6280-6356

URL <http://www.eaglesystem.co.jp>

E-mail info@eaglesystem.co.jp

2010.07